

Содержание

1. Общее описание	2
2. Подключения к охранному устройству.	2
3. Охранный модуль устройства.....	3
3.1. Режим охраны.....	4
3.2. Режим программирования.....	5
3.2.1. Добавление пользователя или изменение конфигурации пользователя.	6
3.2.2. Работа посредством пультов дистанционного управления (далее ПДУ или беспроводной брелок).....	7
3.2.3. Удаление пользователя.....	8
3.2.4. Программирование беспроводных датчиков.	9
3.2.5. Дублирование одной беспроводной зоны в другую.....	9
3.2.6. Перезапуск работы БРШС.	9
3.2.7. Очистка памяти БРШС.....	10
3.2.8. Установка параметров связи БРШС.....	10
3.2.9. Программирование беспроводного ретранслятора	10
3.2.10. Передача/Удаление беспроводных зон в/из ретранслятор(а).....	11
3.2.11. Программирование беспроводной сирены «Трубач РК».....	11
3.2.12. Включение режима «охраны» для беспроводных зон.....	12
3.2.13. Конфигурирование зон охранного устройства.	12
4. Модуль связи с ПЦН.....	13
5. Подключение БРШС-РК-485 к RAPTOR-WLS	14
6. Описание перемычек	15
7. Поддержка беспроводных устройств.....	15
8. Данное охранное устройство имеет следующие характеристики:.....	17

Описание охранного устройства «RAPTOR-WLS v 4.4».

1. Общее описание.

Данное охранное устройство предназначено для охраны обособленных помещений. Охрана осуществляется путем контроля проводных охранных шлейфов и/или беспроводных охранных датчиков. Интерфейс с пользователем (постановка на охрану, снятие с охраны, программирование пользователей, программирование беспроводных датчиков, беспроводного ретранслятора и т.д.) реализован с помощью клавиатуры «CL626».

Устройство включает в себя охранный модуль и модуль связи с пультом централизованного наблюдения (далее ПЦН).

Охранный модуль реализует охранные функции устройства и функции интерфейса пользователя: постановку на охрану, снятие с охраны, программирование пользователей, контроль состояния охранных шлейфов, контроль разряда аккумулятора, контроль наличия электропитания 220В, генерирование соответствующих охранных событий.

Модуль связи с ПЦН реализует функции обмена данными между ПЦН и устройством: отправку охранных событий на ПЦН с квитированием, контроль соединения устройства с ПЦН, конфигурирование охранных параметров и параметров связи устройства с ПЦН, отключение/включение интерфейса обмена с пользователем. Связь с ПЦН является двунаправленной и осуществляется посредством GPRS-модема. Предусмотрены два канала связи: основной и резервный. В случае, если установить соединение с ПЦН по основному каналу не представляется возможным, устройство пытается связаться с ПЦН по резервному каналу. Если связаться с ПЦН по резервному каналу удалось, то по истечении одного часа работы устройство пытается перейти на связь по основному каналу. В случае если ни по одному из каналов связь с ПЦН установить не удастся, отправка тревожных событий на ПЦН осуществляется посредством SMS-сообщений.

2. Подключения к охранному устройству.

Схема платы печатного монтажа устройства изображена на рис.5.

2.1. К клемникам «+ EU -» подключается исполнительное устройство «сирена». Ток потребления «сирены» не должен превышать 1А.

2.2. Клемники «LDR», «LDC» и «LDG» не используется.

2.3. К клемнику «CLK» подключается вывод «YEL» клавиатуры («желтый» провод, см. рис. 1).

2.4. К клемнику «D0» подключается вывод «GRN» клавиатуры («зеленый» провод, см. рис. 1).

2.5. К клемникам «GND» и «+12V» подключается электропитание с источника стабилизированного бесперебойного электропитания 12В и, соответственно, выводы «BLK» («черный» провод, к «GND») и «RED» («красный» провод, к «+12V») клавиатуры (см. рис. 1).

2.6. К клемникам «GND», «Z1», «Z2», «Z3», «Z4», «Z5», «Z6», «Z7» и «Z8» подключаются собственные проводные охранные шлейфы устройства (соответственно «общий провод», «шлейф №1», «шлейф №2», «шлейф №3», «шлейф №4», «шлейф №5», «шлейф №6», «шлейф №7» и «шлейф №8»). Данное устройство имеет опцию «ATZ». Если данная опция выключена, то в охранный шлейф могут применяться «нормально-замкнутые» или «нормально-разомкнутые» датчики с оконечным резистором 2.2кОм. Схемы подключения датчиков для этого случая изображены на рис.2. Если опция «ATZ» включена, то в охранный шлейф могут применяться только «нормально-замкнутые» датчики. Схемы подключения датчиков для этого случая изображены на рис.3 и рис.4. На способ подключения влияет дополнительная опция «последовательного» или «параллельного» соединения датчиков. Если данная опция выключена, то датчики должны быть соединены «последовательно», согласно схеме, изображенной на рис.3. Если опция включена, то датчики должны быть подсоединены «параллельно», согласно схеме, изображенной на рис.4.

2.7 К выводу «ZONE» клавиатуры можно подсоединить дополнительный охранный шлейф. Схема подключения датчиков в шлейфе приведена в документации на клавиатуру. При нарушении/восстановлении данного шлейфа устройство будет генерировать соответствующие охранные события по зоне №32.

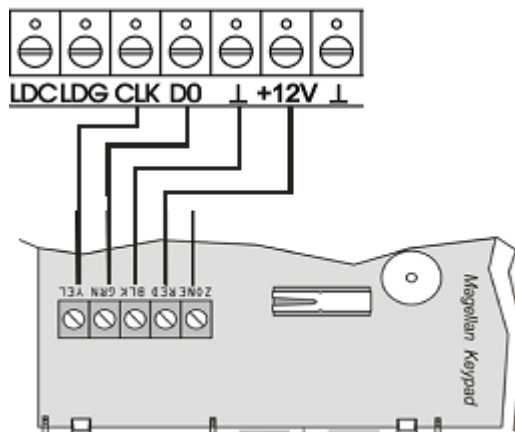


Рис.1. Подключение клавиатуры к охранному устройству

2.8 Если какой-либо проводной зоне приписан беспроводной датчик, то события с него переопределяют события с соответствующего проводного охранного датчика.

3. Охранный модуль устройства.

Охранный модуль реализует охранные функции устройства и функции интерфейса пользователя: постановку на охрану, снятие с охраны, программирование пользователей, контроль состояния охранных шлейфов, контроль разряда аккумулятора, контроль наличия электропитания 220В, генерирование соответствующих охранных событий.

Существует два режима работы охранного модуля: охраны и программирования.

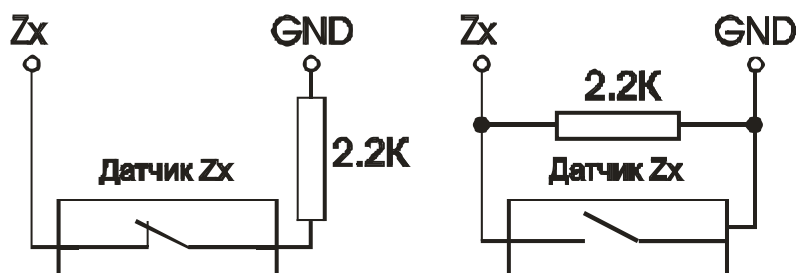


Рис. 2. Схемы подключения датчиков при выключенной опции «ATZ».

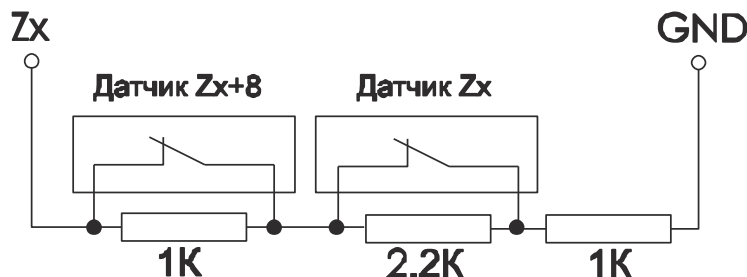


Рис.3. Схема последовательного подключения датчиков при включенной опции «ATZ».

3.1. Режим охраны.

Данный режим функционирования устройства является основным. В данном режиме устройство можно поставить на охрану и снять с охраны. Также осуществляется контроль охранных шлейфов, беспроводных датчиков, электропитания 220В, разряда аккумулятора ИБП и генерирование соответствующих охранных событий с последующей передачей их на ПЦН.

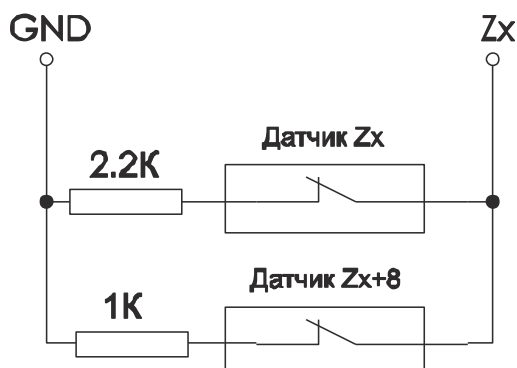


Рис.4. Схема параллельного подключения датчиков при включенной опции «ATZ».

Нарушения и восстановления охранных шлейфов передаются соответствующими событиями с номерами зон в диапазоне: 1 - 32.

Светодиоды индикации состояния выбранного охранного раздела на клавиатуре показывают его текущий статус. Если подсвечен «зеленый» (с изображением «галочки») – выбранный раздел снят с охраны. Если подсвечен «красный» (с изображением «замка») – выбранный раздел поставлен на охрану. Если эти светодиоды попеременно «мерцают» с периодичностью один раз в 1.5 секунды, то охранное устройство удаленно отключено от обслуживания программным обеспечением ПЦН.

Выбор раздела осуществляется нажатием двух клавиш клавиатуры: «CLEAR» + «N», где «N» - номер раздела (клавиши «1» .. «8»). Если раздел выбран успешно, то клавиши «1» - «0(10)» отображают текущее состояние соответствующих зон (датчиков), приписанных к выбранному разделу. Подсветка клавиши обозначает нарушение соответствующей зоны (датчика). Если при выборе раздела клавиатура издает длинный звуковой сигнал, это означает что была осуществлена попытка выбрать закрытый раздел (раздел является закрытым, если не существует зон, приписанных к данному разделу). Нажатие клавиши «2ND» переключает отображение состояния зон в соответствующем десятке. (не моргает – 1-10, моргает 1 раз в 2 секунды – 11-20, моргает 2 раза в 2 секунды – 21-30, моргает 3 раза в 2 секунды – 31-32)

Постановка раздела на охрану осуществляется набором на клавиатуре следующей команды: «CLEAR» «S» «PPPP» «STAY», где

«S» - номер раздела (клавиши «1» .. «8»);

«PPPP» - пароль пользователя длиной в четыре цифры (клавиши «1» - «9»);

После ввода команды раздел будет поставлен на охрану, если будут соблюдены следующие условия:

- раздел открыт (к нему приписана хотя бы одна зона) и снят с охраны;
- найден пользователь с введенным паролем, и он имеет доступ к требуемому разделу;
- все приписанные к разделу зоны находятся в нормальном (ненарушенном) состоянии или пользователь с введенным паролем имеет право ставить раздел на охрану с нарушенными зонами.

Если к выбранному разделу была приписана хотя бы одна зона с задержкой на вход/выход, то на время работы задержки клавиатура будет издавать прерывистый звуковой сигнал. При этом нарушения и восстановления зон с задержкой на вход/выход будут передаваться на ПЦН незамедлительно, и эти нарушения не вызовут включение исполнительного устройства «сирена».

Снятие раздела с охраны осуществляется набором на клавиатуре следующей команды: **«CLEAR» «S» «PPPP» «AWAY»**, где
«S» - номер раздела (клавиши «1» .. «8»);
«PPPP» - пароль пользователя длиной в четыре цифры (клавиши «1» - «9»);

После ввода команды раздел будет снят с охраны, если будут соблюдены следующие условия:

- а) раздел открыт (к нему приписана хотя бы одна зона) и стоит под охраной;
- б) найден пользователь с введенным паролем, и он имеет доступ к требуемому разделу.

При этом, если включение сирены вызвали нарушения зон, приписанных только к этому разделу, то сирена будет выключена.

Если устройство отключено от обслуживания с ПЦН (светодиоды индикации состояния раздела на клавиатуре попеременно «мерцают» с периодичностью раз в 1.5 секунды), то операции постановки/снятия раздела осуществляться не будут.

3.2. Режим программирования.

Данный режим функционирования устройства предназначен для программирования конфигурации пользователей с клавиатуры. Изменение конфигурации пользователей также возможно удаленно с ПЦН.

Вход в режим программирования осуществляется набором на клавиатуре следующей команды: **«MEM» «1234» «ENTER»**. При успешном наборе команды клавиши «1»-«9» «моргнут» один раз, клавиатура издаст три коротких звуковых сигнала, включится подсветка клавиш «MEM» и «ENTER», устройство передаст на ПЦН соответствующее событие и перейдет в состояние ожидания ввода команды.

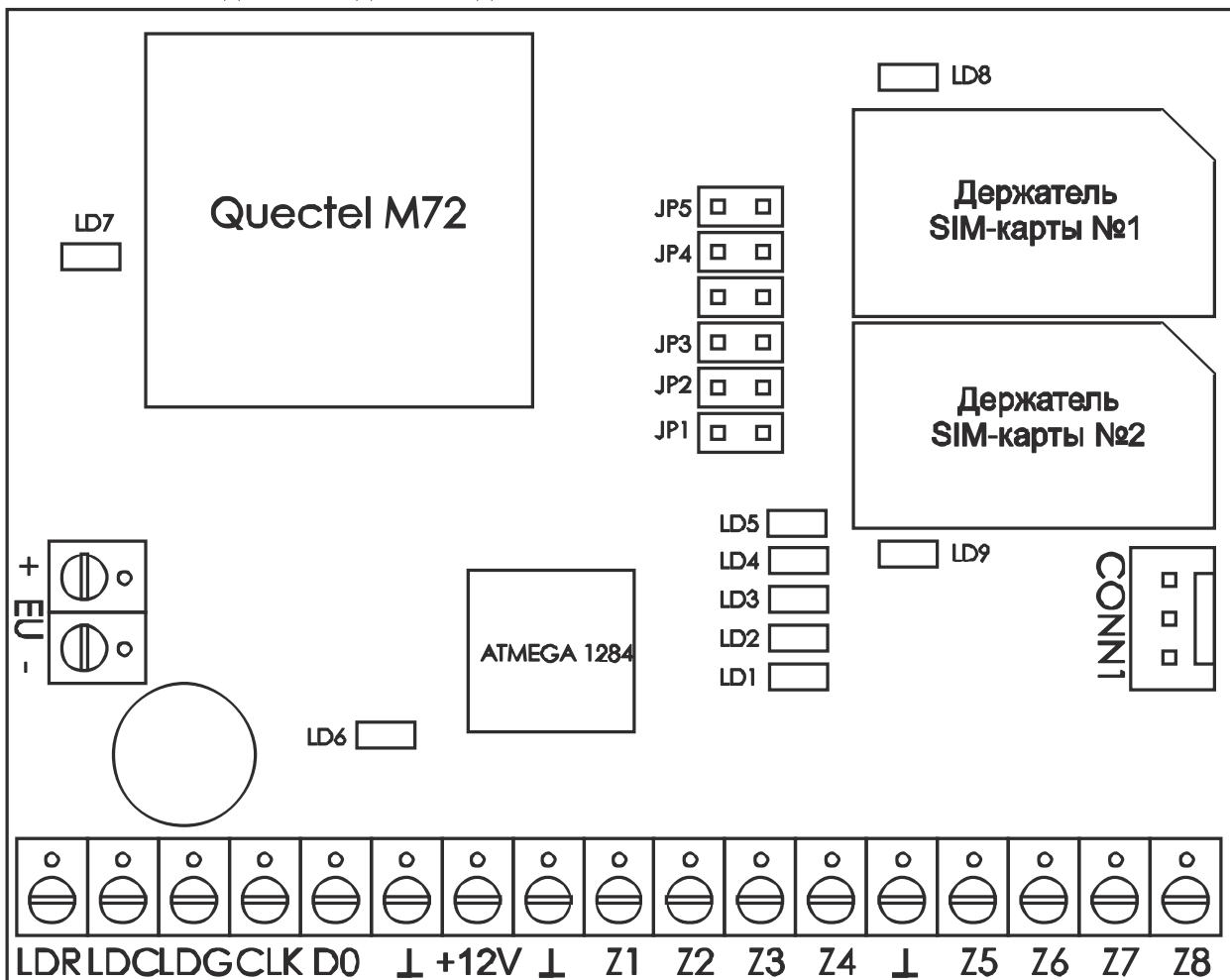


Рис.5. Схема платы печатного монтажа устройства «RAPTOR-WLS».

Для программирования устройства доступно семь команд: добавление нового пользователя, удаление существующего пользователя, программирование беспроводных датчиков, дублирование одной беспроводной зоны в другую, перезапуск работы блока расширения шлейфов сигнализации (далее БРШС), очистка памяти БРШС, установка параметров связи БРШС. Команда включает в себя несколько полей. Успешный ввод поля сопровождается звуковой индикацией на клавиатуре - три коротких звуковых сигнала. Один длинный звуковой сигнал означает неверный ввод поля команды и возврат в состояние ожидания ввода команды. Успешный набор команды индицируется тремя короткими звуковыми сигналами и подсветкой клавиш «1»-«9». После успешного ввода поля типа команды, и до завершения ввода команды, клавиша «ENTER» будет «мерцать». Набор команды в любой момент можно прекратить нажатием клавиши «CLEAR». Повторное нажатие этой клавиши осуществляет выход устройства из режима программирования.

ВНИМАНИЕ!

При выходе из программирования происходит сброс БРШС и получение от БРШС информации о конфигурации. Поэтому после выхода из режима программирования не рекомендуется входить снова в режим программирования ранее чем через 30 сек.

3.2.1. Добавление пользователя или изменение конфигурации пользователя.

Добавление пользователя в список пользователей устройства или изменение конфигурации существующего пользователя осуществляется набором на клавиатуре следующей команды: «100» «NNN» «PWD1» «PWD2» «SECTIONS» «OPTIONS» «ENTER» [«ENTER»], где

«100» - тип команды;

«NNN» - порядковый номер пользователя длиной в три цифры (должен быть в диапазоне 001-128);

«PWD1» - пароль пользователя длиной в четыре цифры;

«PWD2» - повторение пароля пользователя длиной в четыре цифры;

«SECTIONS» - редактирование разделов, которые может ставить на охрану/снимать с охраны данный пользователь;

«OPTIONS» - редактирование опций пользователя;

«ENTER» - завершение команды или попытка связывания с пользователем нового ПДУ (в зависимости от введенной ранее информации по разделам и опциям, см. далее);

[«ENTER»] - завершение команды при успешном связывании с пользователем нового ПДУ (этот этап выполнения команды может быть пропущен, в зависимости от введенной ранее информации по разделам и опциям, см. далее).

После успешного набора третьего поля команды (пароль пользователя) осуществляется проверка на совпадение введенного пароля с уже существующими паролями пользователей. В случае совпадения паролей ввод команды прекращается. При этом клавиатура издаст один длинный звуковой сигнал.

После успешного ввода четвертого поля команды (повторение пароля пользователя) осуществляется проверка на совпадение введенного поля с третьим полем (пароль пользователя). В случае несовпадения введенных полей (паролей пользователя) ввод команды прекращается. При этом клавиатура издаст один длинный звуковой сигнал. В случае совпадения полей устройство переходит в режим редактирования доступа пользователя к разделам. При этом клавиатура подсветкой соответствующих клавиш отображает номера разделов, к которым разрешен доступ данного пользователя.

Редактирование доступа пользователя к разделам осуществляется в «триггерном» режиме, т.е. нажатие клавиши, соответствующей выбранному разделу, вызывает разрешение или запрет доступа пользователя к требуемому разделу. Разрешение на доступ к требуемому разделу отображается подсветкой соответствующей клавиши. Переход к редактированию следующего поля (опций пользователя) осуществляется нажатием клавиши «ENTER».

Редактирование опций пользователя осуществляется в «триггерном» режиме, т.е. нажатие клавиши, соответствующей выбранной опции, вызывает активирование или деактивирование выбранной опции. Активирование опции отображается подсветкой соответствующей клавиши (клавиши клавиатуры с номером опции).

Существуют следующие опции пользователя:

«1» - код принуждения (если при снятии раздела с охраны был набран пароль пользователя, у которого активирована данная опция, устройство передаст на ПЦН событие снятия раздела с охраны пользователем под принуждением);

«2» - постановка выбранного раздела на охрану с нарушенными зонами (если при постановке раздела на охрану был набран пароль пользователя, у которого активирована данная опция, и существуют нарушенные зоны, приписанные выбранному разделу, раздел все равно будет поставлен на охрану; при этом на ПЦН будут переданы все события о нарушенных зонах).

«3» - возможны операции постановки/снятия раздела на охрану/с охраны с пульта дистанционного управления (далее ПДУ или брелок)(данная опция имеет смысл только в том случае, когда добавляемый пользователь имеет доступ только к одному разделу);

«4» - возможна подача тревожного сообщения с пульта дистанционного управления (далее ПДУ или брелок)(тревога будет сгенерирована по зоне 33 выбранного раздела)(данная опция имеет смысл только в том случае, когда добавляемый пользователь имеет доступ только к одному разделу);

В случае, если выполняется хотя бы одно из следующих двух условий:

- а) пользователь имеет доступ более чем к одному разделу;
 - б) при добавлении пользователя ни одна из опций «3» или «4» не была активирована;
- нажатие клавиши «ENTER» завершает ввод команды.

В противном случае (пользователь имеет доступ только к одному разделу и при добавлении пользователя была активирована хотя бы одна из опций «3» или «4») нажатие клавиши «ENTER» вызовет попытку приписки к добавляемому пользователю нового ПДУ (беспроводного брелка). При этом на клавиатуре станет «мерцать» клавиша «MEM». Ввод ПДУ (беспроводного брелка) в режим программирования (связывания) должен вызвать запись кода ПДУ в устройство. При этом клавиатура и сирена издадут три коротких звуковых сигнала, а клавиша «MEM» перестанет «мерцать» и «загорится» «ровным» светом. Нажатие клавиши «ENTER» завершает процесс связывания (приписки) нового ПДУ. Нажатие клавиши «CLEAR» в любой момент до нажатия клавиши «ENTER» отменяет процесс связывания (приписки) беспроводного брелка.

3.2.2. Работа посредством пультов дистанционного управления (далее ПДУ или беспроводной брелок).

С помощью ПДУ можно осуществить следующие операции: поставить раздел на охрану, снять раздел с охраны, посмотреть текущее состояние раздела и подать сигнал тревоги.

Попытка постановки раздела на охрану осуществляется «коротким» нажатием на ПДУ кнопки «2» (с изображением «закрытого» замка). При этом светодиод ПДУ сначала кратковременно «моргнет» зеленым цветом, затем «засветится» зеленым либо красным цветом на время около 2 сек. Подсветка светодиода ПДУ зеленым цветом означает успешную постановку раздела на охрану. Подсветка светодиода ПДУ красным цветом означает следующее:

- а) либо что раздел не был поставлен на охрану, т.е. обнаружена хотя бы одна нарушенная зона, приписанная данному разделу;
- б) либо что у пользователя, которому приписан данный ПДУ, опция «3» не активирована,

Раздел будет поставлен на охрану, если будут соблюдены следующие условия:

- а) раздел открыт (к нему приписана хотя бы одна зона) и снят с охраны;
- б) у пользователя, к которому приписан ПДУ, активирована опция «3»;

в) все приписанные к разделу зоны находятся в нормальном (ненарушенном) состоянии или пользователь, к которому приписан ПДУ, имеет право ставить раздел на охрану с нарушенными зонами (у пользователя активирована опция «2»).

Кроме подсветки светодиода ПДУ результат попытки постановки на охрану осуществляется «сиреной». Успешная постановка на охрану индицируется одним коротким гудком «сирены». В случае, если раздел закрыт, «сирена» издаст три коротких гудка. В случае, если найдена хотя бы одна нарушенная зона, приписанная к разделу, «сирена» издаст три длинных гудка.

Попытка снятия раздела с охраны осуществляется «коротким» нажатием на ПДУ кнопки «3» (с изображением «открытого» замка). При этом светодиод ПДУ сначала кратковременно «моргнет» зеленым цветом, затем «засветится» зеленым либо красным цветом на время около 2 сек. Подсветка светодиода ПДУ зеленым цветом означает успешное снятие раздела с охраны. Подсветка светодиода ПДУ красным цветом означает, что раздел не был снят с охраны, т.е. у пользователя, которому приписан данный ПДУ, опция «3» не активирована.

.Раздел будет снят с охраны, если будут соблюдены следующие условия:

- а) раздел открыт (к нему приписана хотя бы одна зона) и стоит под охраной;
- б) у пользователя, к которому приписан ПДУ, активирована опция «3».

Кроме подсветки светодиода ПДУ результат попытки снятия с охраны осуществляется «сиреной». Успешное снятие раздела с охраны индицируется двумя короткими гудками «сирены». В случае, если раздел закрыт, «сирена» издаст три коротких гудка.

Текущее состояние раздела осуществляется «длинным» нажатием на ПДУ кнопки «2» или «3». Для осуществления «длинного» нажатия необходимо нажать и удерживать в таком состоянии требуемую кнопку ПДУ до подсветки светодиода ПДУ красным цветом. После этого кнопку следует отпустить. Далее светодиод ПДУ отобразит текущее состояние раздела. Подсветка светодиода красным цветом будет означать, что раздел находится под охраной. Подсветка светодиода зеленым цветом будет означать, что раздел снят с охраны. Если у пользователя, которому приписан данный ПДУ, опция «3» не активирована, то подсветка светодиода в ответ на нажатие кнопки «2» или «3» будет всегда красной.

Подача сигнала тревоги осуществляется «коротким» нажатием на ПДУ кнопки «1» (большая кнопка без изображения). При этом светодиод ПДУ сначала кратковременно «моргнет» зеленым цветом, затем «засветится» зеленым либо красным цветом на время около 2 сек. Подсветка светодиода ПДУ зеленым цветом означает передачу на ПЦН сообщения о нарушении зоны 33 требуемого раздела. Подсветка светодиода ПДУ красным цветом означает, что тревожное сообщение на ПЦН не передано, т.е. у пользователя, которому приписан данный ПДУ, опция «4» не активирована.

Если какое-либо нажатие какой-либо кнопки ПДУ вызывает попеременное свечение светодиода ПДУ красным и зеленым цветом 4-ре раза, то это означает, что ПДУ не может связаться с охранным устройством.

3.2.3. Удаление пользователя.

Удаление пользователя из списка пользователей устройства осуществляется набором на клавиатуре следующей команды: «101» «NNN», где «101» - тип команды; «NNN» - порядковый номер пользователя длиной в три цифры (должен быть в диапазоне 001-128).

После успешного ввода второго поля команды (номер удаляемого пользователя), его пароль будет стерт, а все опции будут деактивированы.

3.2.4. Программирование беспроводных датчиков.

Программирование (добавление и удаление) беспроводных датчиков осуществляется набором на клавиатуре следующей команды: «120», где «120» - тип команды.

После успешного ввода типа команды на клавиатуре будут подсвечены «открытые» зоны из первого десятка (клавиши «1» .. «10»).

Клавиша «2ND» переключает индикацию «открытых» зон между десятками в попеременном режиме (не моргает – 1-10, моргает 1 раз в 2 секунды – 11-20, моргает 2 раза в 2 секунды – 21-30, моргает 3 раза в 2 секунды – 31-32). Если подсветка какой-либо клавиши «мерцает» с периодичностью 1 раз в секунду, это означает что к соответствующей «открытой» зоне приписан беспроводной датчик. В данном случае соответствующая проводная зона не контролируется, т.е. все охранные события по данной зоне считываются с приписанного ей беспроводного датчика. Нажатие «мерцающей» клавиши в этом режиме вызовет удаление приписки беспроводного датчика, т.е. соответствующая зона станет проводной.

Если подсветка какой-либо клавиши горит «ровным» светом, это означает что к соответствующей «открытой» зоне беспроводной датчик не приписан. В данном случае соответствующая проводная зона контролируется, т.е. все охранные события по данной зоне определяются подключенным к требуемым клемникам проводным охранным шлейфом. Нажатие подсвеченной «ровным» светом клавиши вызовет попытку приписки к соответствующей зоне нового беспроводного датчика. После нажатия клавиши на клавиатуре станут «мерцать» эта клавиша и красный светодиод с изображением замка (индикатор постановки раздела на охрану). Ввод беспроводного датчика в режим программирования (связывания) должен вызвать запись кода датчика в устройство. При этом клавиатура и сирена издадут три коротких звуковых сигнала, а клавиша и красный светодиод с изображением замка перестанут «мерцать» и «загорятся» «ровным» светом. Нажатие клавиши «ENTER» завершает процесс связывания (приписки) нового беспроводного датчика. Нажатие клавиши «CLEAR» в любой момент до нажатия клавиши «ENTER» отменяет процесс связывания (приписки) беспроводного датчика.

3.2.5. Дублирование одной беспроводной зоны в другую.

Дублирование одной беспроводной зоны в другую осуществляется набором на клавиатуре следующей команды: «121» «SS» «DD», где «121» - тип команды;

«SS» - номер дублируемой зоны (которую необходимо продублировать)(две цифры, должен быть в диапазоне 01-32);

«DD» - номер зоны, в которую необходимо продублировать зону с ранее набранным номером (две цифры, должен быть в диапазоне 01-32).

После успешного набора второго поля команды («SS») осуществляется проверка того, что зона с данным номером открыта и является беспроводной. Если хотя бы одно из этих условий не соблюдено, то выполнение команды завершается ошибкой.

После успешного набора третьего поля команды («DD») осуществляется проверка того, что зона с данным номером открыта и является проводной. Если хотя бы одно из этих условий не соблюдено, то выполнение команды завершается ошибкой.

3.2.6. Перезапуск работы БРШС.

Перезапуск работы БРШС осуществляется набором на клавиатуре следующей команды: «130», где

«130» - тип команды.

После успешного набора команды устройство БРШС будет перезапущено.

3.2.7. Очистка памяти БРШС.

Очистка памяти БРШС осуществляется набором на клавиатуре следующей команды: «131», где

«131» - тип команды.

После успешного набора команды память БРШС будет очищена.

ВНИМАНИЕ!

После выполнения этой команды все беспроводные датчики, которые ранее были связаны/приписаны с БРШС/к БРШС будут удалены из памяти БРШС, т.е. контроль над ними будет утерян. Одновременно изменится конфигурация зон устройства «RAPTOR-WLS» - все зоны, которые были беспроводными, станут проводными.

3.2.8. Установка параметров связи БРШС.

Установка параметров связи БРШС осуществляется набором на клавиатуре следующей команды: «132» «F» «E» «LL» «I», где

«132» - тип команды;

«F» - флаг наличия присоединенного к устройству «RAPTOR-WLS» БРШС (одна цифра, должен быть в диапазоне 0-1). 0 – БРШС не присоединен, устройство работает только с проводными зонами. 1 – БРШС присоединен, устройство может работать с беспроводными датчиками «RAPTOR» и «Ладога»;

«E» - номер частотной литеры (одна цифра, должен быть в диапазоне 1-4);

«LL» - допустимое кол-во пропущенных подряд сеансов связи с беспроводным датчиком, после которого будет выдано сообщение о потере связи с ним (две цифры, должно быть в диапазоне 01-15);

«I» - индекс периода связи (время, по истечении которого беспроводные датчики выходят в радио-эфир)(одна цифра, должен быть в диапазоне 1-6). 1-10сек, 2-15сек, 3-30сек, 4-1мин, 5-5мин, 6-10мин. По истечении этого времени беспроводной датчик будет передавать события восстановления и тестирования («я жив»).

ВНИМАНИЕ!

После выполнения этой команды все беспроводные датчики, которые ранее были связаны/приписаны с БРШС/к БРШС будут удалены из памяти БРШС, т.е. контроль над ними будет утерян. Одновременно изменится конфигурация зон устройства «RAPTOR-WLS» - все зоны, которые были беспроводными, станут проводными.

3.2.9. Программирование беспроводного ретранслятора

ВНИМАНИЕ! Программирование (добавление и удаление) беспроводного ретранслятора возможно только при включенном БРШС.

Программирование (добавление и удаление) беспроводного ретранслятора осуществляется набором на клавиатуре следующей команды: «133», где «133» - тип команды.

После успешного ввода типа команды на клавиатуре будет подсвечен «открытый» ретранслятор (клавиша «1»).

Если клавиша «1» горит «ровным» светом, это означает что ретранслятор открыт. В противном случае в системе нет приписанного ретранслятора.

Нажатие подсвеченной «ровным» светом клавиши «1» вызовет попытку удаления ретранслятора. Клавиши «1» станет «мерцать». При этом клавиатура и сирена издадут три

коротких звуковых сигнала. Нажатие клавиши «ENTER» завершает процесс удаления ретранслятора.

Для «открытия» ретранслятора надо перевести ретранслятор в режим связывания и нажать «темную» клавишу «1». После нажатия клавиши «1» на клавиатуре станут «мерцать» эта клавиша и красный светодиод с изображением замка (индикатор постановки раздела на охрану). Через некоторое время (не более минуты) должна произойти запись кода ретранслятора в устройство. При этом клавиатура и сирена издадут три коротких звуковых сигнала, а клавиша «1» и красный светодиод с изображением замка перестанут «мерцать» и «загорятся» «ровным» светом. Нажатие клавиши «ENTER» завершает процесс связывания (приписки) ретранслятора. Нажатие клавиши «CLEAR» в любой момент до нажатия клавиши «ENTER» отменяет процесс связывания (приписки) ретранслятора.

3.2.10. Передача/Удаление беспроводных зон в/из ретранслятор(а)

ВНИМАНИЕ! Работа в этом режиме возможна только при включенном БРШС.

Программирование (передача и удаление) беспроводных датчиков в/из ретранслятор(а) осуществляется набором на клавиатуре следующей команды: «134», где «134» - тип команды.

После успешного ввода типа команды на клавиатуре будут подсвечены «открытые» беспроводные зоны из первого десятка (клавиши «1» .. «10»).

Клавиша «2ND» переключает индикацию «открытых» зон между десятками в попеременном режиме (не моргает – 1-10, моргает 1 раз в 2 секунды – 11-20, моргает 2 раза в 2 секунды – 21-30, моргает 3 раза в 2 секунды – 31-32). Если подсветка какой-либо клавиши «мерцает» с периодичностью 1 раз в секунду, это означает, что соответствующая «открытая» беспроводная зона приписана ретранслятору. Нажатие «мерцающей» клавиши в этом режиме вызовет удаление беспроводной зоны из ретранслятора, после чего клавиша загорится «ровным» светом.

Если подсветка какой-либо клавиши горит «ровным» светом, это означает, что соответствующая «открытая» беспроводная зона не приписана ретранслятору. Нажатие подсвеченной «ровным» светом клавиши вызовет попытку приписки соответствующей зоны к ретранслятору. После нажатия клавиши на клавиатуре станут «мерцать» эта клавиша и красный светодиод с изображением замка (индикатор постановки раздела на охрану). После записи кода датчика в устройство, клавиатура и сирена издадут три коротких звуковых сигнала, а клавиша и красный светодиод с изображением замка перестанут «мерцать» и «загорятся» «ровным» светом. После этого нажатие клавиши «ENTER» или клавиши «CLEAR» завершают работу в режиме передачи/удаления беспроводных зон в/из ретранслятор(а).

3.2.11. Программирование беспроводной сирены «Трубач РК»

ВНИМАНИЕ! Работа в этом режиме возможна только при включенном БРШС.

Программирование (передача и удаление) беспроводных датчиков в/из ретранслятор(а) осуществляется набором на клавиатуре следующей команды: «135» где «135» - тип команды.

После успешного ввода типа команды на клавиатуре будет подсвечена «открытая» сирена (клавиша «1»).

Если клавиша «1» горит «ровным» светом, это означает что сирена открыта. В противном случае в системе нет приписанной сирены.

Нажатие подсвеченной «ровным» светом клавиши «1» вызовет попытку удаления сирены. Клавиши «1» станет «мерцать». При этом клавиатура и сирена(проводная) издадут три коротких звуковых сигнала. Нажатие клавиши «ENTER» завершает процесс удаления сирены. Для «открытия» сирены надо перевести сирену в режим связывания и нажать «темную» клавишу «1». После нажатия клавиши «1» на клавиатуре станут «мерцать» эта клавиша и красный светодиод с изображением замка (индикатор постановки раздела на охрану). Через некоторое время (не более минуты) должна произойти запись кода сирены в устройство. При этом клавиатура и сирена(проводная) издадут три коротких звуковых сигнала, а клавиша «1» и красный светодиод с изображением замка перестанут «мерцать» и «загорятся» «ровным» светом. Нажатие клавиши «ENTER» или клавиши «CLEAR» завершает процесс связывания (приписки) сирены.

3.2.12. Включение режима «охраны» для беспроводных зон

ВНИМАНИЕ! Работа в этом режиме возможна только при включенном БРШС.

Включение режима «охраны» для беспроводных датчиков осуществляется набором на клавиатуре следующей команды: «136» где «136» - тип команды. Режим «охраны» для беспроводного датчика означает – мгновенная передачи сигнала о нарушении/ восстановлении датчика и период связи датчика равный одной минуте.

После успешного ввода типа команды на клавиатуре будут подсвечены «охраняемые» беспроводные зоны из первого десятка (клавиши «1» .. «10»).

Клавиша «2ND» переключает индикацию «открытых» зон между десятками в попеременном режиме (не моргает – 1-10, моргает 1 раз в 2 секунды – 11-20, моргает 2 раза в 2 секунды – 21-30, моргает 3 раза в 2 секунды – 31-32). Если подсветка какой-либо клавиши «мерцает» с периодичностью 1 раз в секунду, это означает, что соответствующая «открытая» беспроводная зона в режиме «охраны». Если подсветка какой-либо клавиши горит «ровным» светом, это означает, что соответствующая беспроводная зона не в режиме «охраны». Нажатие подсвеченной «ровным» светом клавиши вызовет попытку перевода соответствующей зоны в режим «охраны». После нажатия клавиши на клавиатуре станут «мерцать» эта клавиша и красный светодиод с изображением замка (индикатор постановки раздела на охрану). После перевода датчика в режим «охраны» клавиатура и сирена издадут три коротких звуковых сигнала, а клавиша и красный светодиод с изображением замка перестанут «мерцать» и «загорятся» «ровным» светом. После этого нажатие клавиши «ENTER» или клавиши «CLEAR» завершают работу включения беспроводных зон в режиме «охраны». Выключение режима «охраны» для датчика осуществляется только удалением беспроводной зоны (команда «120»).

3.2.13. Конфигурирование зон охранного устройства.

Конфигурирование зон охранного устройства с клавиатуры невозможно и осуществляется только удаленно программным обеспечением ПЦН.

Все зоны устройства равноправны и могут быть одним из следующих видов:

«выключена» - изменения состояния данной зоны устройством игнорируются;

«переменная» - если все разделы, которым приписана данная зона, сняты с охраны, то изменения состояния данной зоны устройством игнорируются; если существует хотя бы один раздел, стоящий под охраной, которому приписана данная зона, изменения состояния зоны передаются на ПЦН; имеет задержку на контроль восстановления (заводская установка – 180 секунд); может иметь задержку на вход/выход (заводская установка – 0 секунд);

«круглосуточная (тр.кн.)» - изменения состояния данной зоны немедленно передаются на ПЦН по всем разделам, которым присписана зона, независимо от их состояния.

Каждая зона может иметь следующие опции:

«обход» - если данная опция установлена, то зона не будет контролироваться устройством до тех, пока хотя бы один раздел, которому присписана эта зона, не будет снят с охраны; автоматически сбрасывается при снятии раздела с охраны;

«проходная» - если данная опция установлена, то зона контролируется устройством только тогда, когда все разделы, которым присписана эта зона, стоят под охраной;

Каждая зона может быть присписана к одному или нескольким разделам.

4. Модуль связи с ПЦН.

Модуль связи с ПЦН реализует функции обмена данными между ПЦН и устройством: отправку охранных событий на ПЦН с квитированием, контроль соединения устройства с ПЦН, конфигурирование охранных параметров и параметров связи устройства с ПЦН, отключение и включение интерфейса обмена с пользователем (обслуживания устройства).

При включении устройства модуль определяет наличие в держателях SIM-карт (рис.5). В случае наличия SIM-карт в обоих держателях, основной считается карта, вставленная в держатель с номером, задаваемым удаленно с ПЦН (заводская установка - №2), т.е. она представляет собой основной канал связи. Карта, вставленная в другой держатель, считается резервной, т.е. она представляет собой резервный канал связи. Далее осуществляется попытка установить связь с ПЦН по основному каналу. В случае неудачи, модуль предпримет попытку установить соединение с ПЦН по резервному каналу. И так до тех пор, пока соединение с ПЦН не будет установлено. Если связь с ПЦН была установлена по резервному каналу связи, то по истечении одного часа работы на этом канале, модуль предпримет попытку установить связь по основному каналу.

Основной канал связи (номер держателя SIM-карты) может быть изменен удаленно программным обеспечением ПЦН.

Работа модуля индицируется светодиодами «LD1»-«LD9» (см. рис.5).

Светодиоды «LD1»-«LD4» показывают уровень принимаемого сигнала. Уровень принимаемого сигнала показывается только в следующих случаях:

- а) модуль включил модем GPRS и пытается установить соединение с ПЦН;
- б) замыканием переключки «JP5» когда модуль установил соединение с ПЦН.

Применяется следующая градация уровня сигнала:

- «ПЛОХОЙ»: когда светится только светодиод «LD1»;
- «УДОВЛЕТВОРИТЕЛЬНЫЙ»: когда светятся светодиоды «LD1» и «LD2»;
- «ХОРОШИЙ»: когда светятся светодиоды «LD1», «LD2» и «LD3»;
- «ОТЛИЧНЫЙ»: когда светятся светодиоды «LD1», «LD2», «LD3» и «LD4».

Светодиод «LD5» индицирует состояние связи с ПЦН. Когда светодиод погашен, то модуль находится в одном из следующих состояний:

- а) выход из сети GSM и выключение модема GPRS;
- б) включение модема GPRS, его инициализация и регистрация в сети GSM.

Когда светодиод «LD5» «мерцает» с периодичностью примерно 2 раза в секунду - модуль пытается установить соединение с ПЦН по одному из каналов связи. Когда светодиод «LD5» «мерцает» с периодичностью примерно 1 раз в две секунды - модуль установил соединение с ПЦН и готов к обмену данными.

Светодиод «LD6» индицирует обмен данными модуля с ПЦН.

Светодиод «LD7» индицирует состояние модема GPRS. Состояние модема может быть следующим:

- «ВЫКЛЮЧЕН»: светодиод «LD7» погашен;
- «РЕГИСТРАЦИЯ В СЕТИ GSM»: светодиод «LD7» «мерцает» с периодичностью примерно 1 раз в секунду;

- «ЗАРЕГИСТРИРОВАН В СЕТИ GSM»: светодиод «LD7» «мерцает» с периодичностью примерно 1 раз в две секунды;
- «ПЕРЕДАЧА ДАННЫХ ЧЕРЕЗ GPRS»: светодиод «LD7» «мерцает» с периодичностью примерно 2 раза в секунду;

Светодиоды «LD8» и «LD9» индицируют используемый канал соединения модуля с ПЦН. Индикация осуществляется «мерцанием» одного из них периодичностью примерно 1 раз в две секунды.

5. Подключение БРШС-РК-485 к RAPTOR-WLS

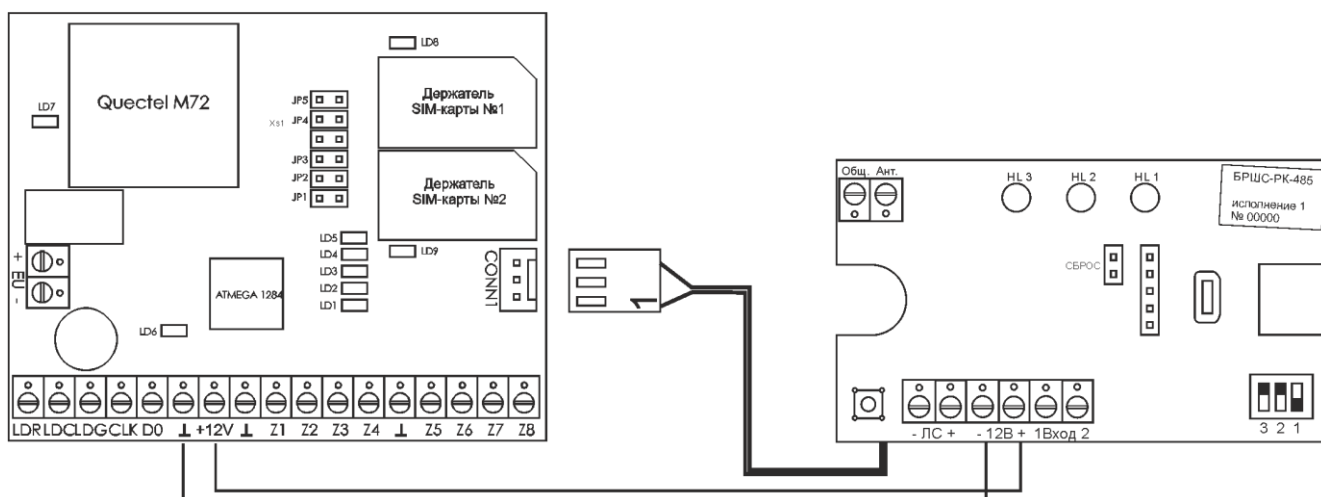


Рис.6. Подключение БРШС-РК-485 к модулю RAPTOR-WLS через SERIAL кабель.

ВНИМАНИЕ! Длина кабеля не может превышать 30см.

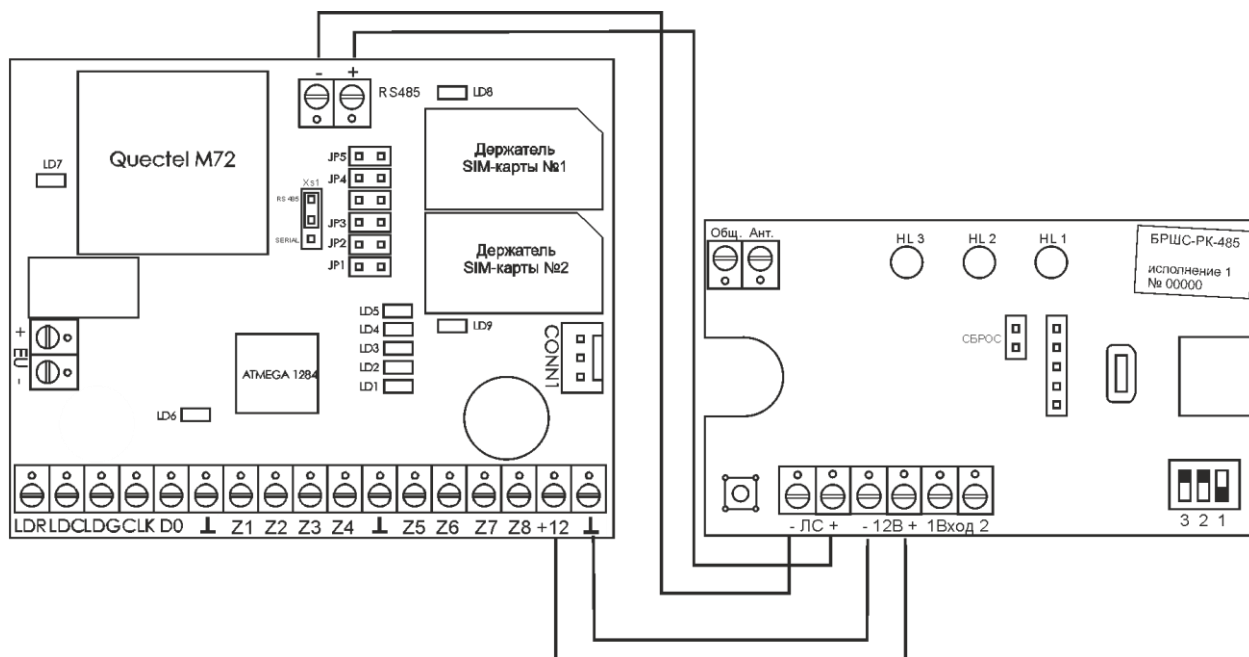


Рис.7. Подключение БРШС-РК-485 к модулю RAPTOR-WLS через 485 интерфейс.

ВНИМАНИЕ! Длина кабеля не может превышать 500м.

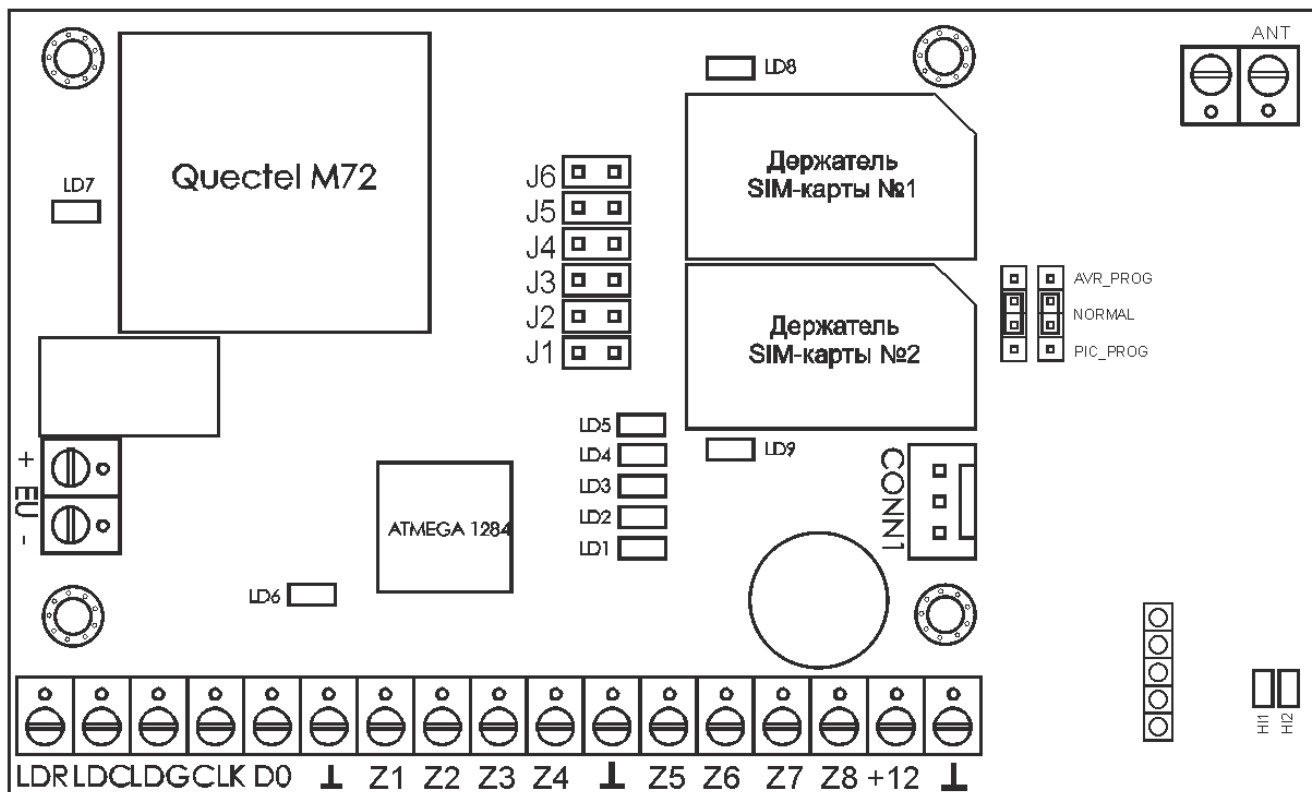
Перемычка XS1 должна быть установлена в положение RS485

Рис.8.GSM модуль RAPTOR-WLS со встроенным БРШС.

ВНИМАНИЕ!

Для работы со встроенным БРШС установите переключки в положение - **NORMAL**.

Для подключения контрольных панелей PARADOX установите переключки в положение –**AVR_PROG**



6. Описание переключек

1. «JP5». Инверсия выхода сирены:
 - a. Для панелей с интерфейсом RS485 переключка разомкнута.
 - b. Для всех остальных переключка замкнута.
2. Подключения БРШС
 - a. Для работы со встроенным БРШС, установите переключки в положение - **NORMAL**.
 - b. Для подключения контрольных панелей PARADOX или внешнего БРШС, установите переключки в положение – **AVR_PROG**

7. Поддержка беспроводных устройств

- Беспроводные извещатели для контрольных панелей RAPTOR-WLS

RAPTOR MC-RC	Магнитноконтактный датчик для установки на двери, окна, другие конструктивные элементы. Передает сообщения по двунаправленному каналу связи в диапазоне частот 433,05—434,79 МГц. Имеет резервный источник питания.
RAPTOR-19 RC	Инфракрасный датчик с защитой от животных. Передает сообщения по двунаправленному каналу связи в диапазоне частот

	<i>433,05—434,79 МГц. Имеет резервный источник питания.</i>
<i>RAPTOR-19L RC</i>	<i>Инфракрасный датчик с защитой от животных. Передает сообщения по двунаправленному каналу связи в диапазоне частот 433,05—434,79 МГц. Не имеет резервный источник питания.</i>
<i>RAPTOR-12 RC</i>	<i>Инфракрасный датчик. Передает сообщения по двунаправленному каналу связи в диапазоне частот 433,05—434,79 МГц. Имеет резервный источник питания.</i>
<i>RAPTOR REM-RC</i>	<i>Брелок для управления контрольной панелью Raptor WLS. Передает сообщения по двунаправленному каналу связи в диапазоне частот 433,05—434,79 МГц.</i>
<i>Кронштейн большой</i>	<i>Кронштейн большой для RAPTOR-19 RC, RAPTOR-19L RC</i>
<i>RAPTOR -RTR</i>	<i>Ретранслятор для передачи радиоканальных сообщений в диапазоне частот 433,05—434,79 МГц между оконечными устройствами (извещателями) и контрольной панелью Raptor WLS</i>
<i>RAPTOR TR-485</i>	<i>Беспроводной расширитель для подключения до 31 беспроводного устройства к контрольной панели RAPTOR GSM</i>
<i>ЛАДОГА ПД-РК</i>	<i>Датчик для обнаружения возгорания с появлением дыма и отправкой сообщения «Пожар» на контрольную панель Raptor WLS по двунаправленному радиоканалу в диапазоне частот от 433,05 до 434,79 МГц. Имеет резервный источник питания.</i>
<i>СТЕКЛО-ЗРК</i>	<i>Датчик разбития стекла. Передает сообщения на контрольную панель по двунаправленному каналу связи в диапазоне частот 433,05—434,79 МГц. Имеет резервный источник питания.</i>
<i>ПИРОН-8-РК, Пирон-8Б-РК</i>	<i>Извещатели охранные опτικο-электронные для открытых площадок</i> <i>Предназначены для эксплуатации на открытых площадках с последующей выдачей извещения по беспроводному двунаправленному каналу связи в протоколе «Риэлта-Контакт-Р».</i> <ul style="list-style-type: none"> • <i>«Пирон-8-РК» — объемная зона обнаружения</i> • <i>«Пирон-8Б-РК» — поверхностная зона обнаружения</i>
<i>ЛАДОГА ИПР-РК</i>	<i>Предназначен для ручного включения и передачи сигнала пожарной тревоги по беспроводному двунаправленному каналу связи.</i>
<i>ФОТОН-Ш2-РК</i>	<i>Извещатель охранный поверхностный радиоканальный «Фотон-Ш2-РК» ИО30910-5</i> <i>Предназначен для обнаружения проникновения в охраняемое пространство закрытого помещения через дверные и оконные проемы с последующей выдачей извещения по беспроводному двунаправленному каналу связи.</i> <i>Извещатель «Фотон-Ш2-РК» имеет поверхностную зону обнаружения.</i>

- *Клавиатуры*

<i>RAPTOR-CL636</i>	<i>Светодиодная клавиатура (LED) для контрольных панелей серии «RAPTOR», отображает состояние охраняемых зон и 8 разделов.</i>
---------------------	--

- *Расширители, дополнительное оборудование*

<i>RAPTOR – ТРУБАЧ-РК</i>	<i>Предназначен для организации звукового оповещения по беспроводному каналу связи.</i>
<i>RAPTOR – EXT.</i>	<i>Модуль расширения проводных зон, 32 зоны, возможность подключения трех независимых клавиатур RAPTOR-CL636.</i>
<i>RAPTOR - ББП</i>	<i>Пластиковый корпус со встроенным блоком бесперебойного питания (3А,12В), защита от короткого замыкания, перезаряда и глубокого разряда АКБ.</i>

8. Данное охранное устройство имеет следующие характеристики:

- - максимальное число разделов: 8;
- - максимальное число зон: 32 (31 зона устройства + 1 клавиатурная);
- - максимальное число проводных зон: 17 (16 зон устройства + 1 клавиатурная)
- - максимальное число беспроводных зон: 31 с подключенным модулем БРШС-РК-485
- - максимальное число пользователей на восемь разделов: 128;
 - максимальное число ретрансляторов: 1;
- - имеет выход на исполнительное устройство «сирена»: 12В, 3А;
- - контроль наличия электропитания 220В;
- - контроль разряда аккумулятора ИБП;
- - максимальное потребление при включенной сирене: 12В, 2А;
- - максимальное потребление при выключенной сирене: 12В, 1А;
- - среднее время работы от ИБП при отсутствии электропитания 220В: 24 часа.