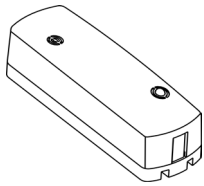


ИЗВЕЩАТЕЛЬ ОХРАННЫЙ МАГНИТОКОНТАКТНЫЙ РАДИОКАНАЛЬНЫЙ

«RAPTOR MC-RCL»



Этикетка

БФЮК.425123.010 ЭТ

1 Общие сведения

1.1 Извещатель охранный магнитоконтактный радиоканальный «Raptor MC-RCL» (в дальнейшем – извещатель) предназначен для блокировки на открывание или смещение дверей, окон и других конструктивных элементов с передачей извещений по двунаправленному радиоканалу в соответствии с протоколом «Raptor-Contact-R» прибору приёмно-контрольному (в дальнейшем – ППК).

1.2 Извещатель имеет разъем для подключения внешнего датчика перемещения охраняемой конструкции (далее – ДПК).

1.3 Извещатель – однозонный, имеющий возможность подключения одного ДПК к колодке «G 1»;

Встроенный геркон и линия «G 1» объединены в одну зону контроля, тактика работы которой задается переключателем «XP2» (см. п.8).

1.4 Извещатель работает в диапазоне частот от 433,05 до 434,79 МГц. Мощность, излучаемая передатчиком, не превышает 10 мВт. Извещатель не требует получения разрешений на приобретение, использование и не подлежит регистрации.

1.5 Для обмена радиосигналами между извещателем и ППК используются две частоты – основная и резервная. Переход на резервную частоту автоматический.

1.6 Радиообмен инициируется извещателем с периодом: 10, 15, 30, 60, 300 или 600 секунд, выбранным при настройке с ППК. Тревожные извещения передаются немедленно.

1.7 Питание извещателя осуществляется от одной литиевой батареи типа CR123A.

1.8 Состояние извещателя отображаются двухцветным светодиодным индикатором.

1.9 Извещатель формирует и обеспечивает передачу по радиоканалу следующих извещений:

- «Норма» – при замкнутом состоянии встроенного геркона и сопротивлении в линии «G 1» от 3,6 до 6,5 кОм;
- «Нарушена зона 1» – при разомкнутом состоянии встроенного геркона или сопротивлении в линии «G 1» менее 3,4 или более 6,9 кОм;
- «Вскрытие» – при вскрытии корпуса;
- «Разряд батареи» – при снижении напряжения батареи ниже 2,2_{-0,2} В;

1.10 Извещатель рассчитан на непрерывную круглосуточную работу.

1.11 По электромагнитной совместимости извещатель соответствует требованиям ТР ТС 020/2011 «Электромагнитная совместимость технических средств».

2 Технические характеристики

Таблица 1

Параметр	Значение
Расстояние между извещателем и магнитом: - для размыкания контакта геркона - для восстановления контакта геркона	более 15 мм менее 5 мм
Диапазон сопротивлений контролируемой линии: - в состоянии «Норма» - в состоянии «Тревога»	от 3,6 до 6,5 менее 3,4 или более 6,9 кОм
Диапазон рабочих температур	от минус 20 до +55 °С
Допустимая относительная влажность при температуре +25 °С	до 98 %
Габаритные размеры, не более	112 x 41 x 32 мм
Масса, не более	0,1 кг
Степень защиты, обеспечиваемая оболочкой по ГОСТ 14254-2015	IP30
Вид климатического исполнения по ГОСТ 15150-69	УХЛ4
Продолжительность работы извещателя от одной батареи при установленном периоде радиообмена 30 секунд и более, нормальных климатических условиях и отключенной индикации, не менее	60 месяцев
Средний срок службы извещателя	8 лет

3 Комплектность

Комплект поставки приведен в таблице 2.

Таблица 2

Обозначение	Наименование	Кол-во
БФЮК.425123.010	Извещатель охранный магнитоконтактный радиоканальный «Raptor MC-RCL» Батарея литиевая CR123A	1 шт. 1 шт.*
ПГС2.409.000 ТУ	Извещатель охранный точечный магнитоконтактный ИО 102-2	1 шт.
БФЮК.425123.010 ЭТ	Резистор 5,1 кОм 0,125 Вт Извещатель охранный магнитоконтактный радиоканальный «Raptor MC-RCL» Этикетка	1 шт. 1 экз.

* Установлена

4 Конструкция

Извещатель состоит из корпуса и печатной платы. На лицевой стороне печатной платы (1) расположены: антенна (2), встроенный геркон (3), переключатель «XP2» (5), датчик вскрытия (4), двухцветный светодиодный индикатор (7), клеммные колодки подключения ДПК (8), держатель батареи (9), контакты «Reset» (11). Плата фиксируется в основании корпуса защёлкой (10).

Для управления встроенным герконом используется магнит (6) извещателя ИО 102-2 из комплекта поставки. Метка на боковой стенке основания корпуса указывает место, напротив которого должен быть размещен магнит.

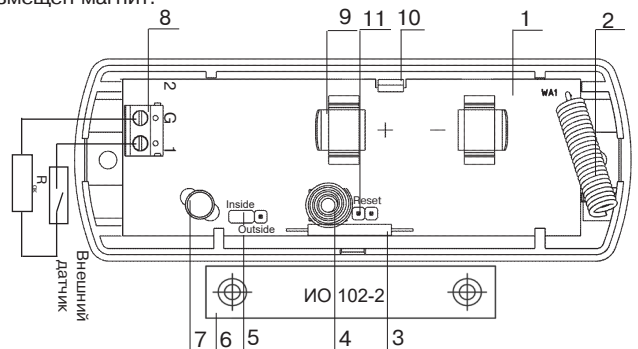


Рисунок 1

5 Индикация

Извещатель формирует следующие виды индикации:

- индикация режима «Связывание» (регистрация извещателя в ППК);
- индикация «Опознавание» – включается при получении соответствующей команды от ППК и сохраняется в течении 15 минут или до вскрытия корпуса;
- световая индикация состояния извещателя – включается и сохраняется в первые 15 минут после закрытия корпуса в отсутствии других видов индикации, при условии, что за это время не будет сформировано извещение «Вскрытие» или не будет передана команда от ППК на запрет индикации.

Режимы включения индикаторов представлены в таблице 3.

Таблица 3

Состояние извещателя	Индикация	Примечание
Завершение режима «Связывание»	включение светового индикатора красным цветом на 2 – 3 с	
Режим «Связывание»	периодическое включение светового индикатора зеленым цветом	регистрация извещателя в ППК
Индикация «Опознавание»	попеременное включение светового индикатора красным и зеленым цветом	получена соответствующая команда от ППК
«Нарушена зона 1»	однократное включение светового индикатора красным цветом с периодом 4 секунды*	включена индикация состояния и выключена индикация «Опознавание»
Оценка качества связи	см. раздел «Оценка качества связи»	
«Норма»	выключена	

* – световая индикация состояния извещателя

6 Ввод в эксплуатацию (регистрация в ППК)

Режим «Связывание» предназначен для регистрации извещателя в ППК и обмена служебной информацией.

6.1 Подготовьте ППК к регистрации извещателя в соответствии с инструкцией на ППК.

6.2 Установите батарею в держатели (9) или извлеките изолятор при установленной батарее.

6.3 Извещатель будет периодически включать индикатор зеленым цветом, что свидетельствует о его нахождении в режиме «Связывание».

6.4 При отсутствии указанной индикации замкните контакты «Reset» на 2-3 с.

6.5 При успешной регистрации индикатор включится красным цветом на 2-3 сек.

6.6 Время, в течение которого извещатель находится в режиме «Связывание», ограничено 70 сек. Для возобновления режима «Связывание» необходимо замкнуть контакты «Reset» на 2-3 с.

7 Оценка качества радиосвязи с ППК

7.1 Для оценки качества радиосвязи извещателя с ППК следует:
- разместить извещатель в предполагаемом месте установки;
- нажать и затем отпустить датчик вскрытия корпуса.

7.2 При отпуске датчика извещатель формирует извещение о вскрытии корпуса, передает его по радиоканалу и отображает качество радиосвязи с ППК в соответствии с таблицей 4.

Таблица 4

Индикация		Оценка качества связи	Рекомендации
Цвет	Режим		
Зеленый	Три включения	Отлично	Установка извещателя в данном месте
Зеленый	Два включения	Хорошо	
Зеленый	Одно включение	Связь есть	Выбрать другое место установки или использовать ретранслятор *)
Красный	Четыре включения	Связи нет	

*) - «Raptor RTR»

8 Особенности работы

8.1 Встроенный геркон может быть отключен установкой перемычки «XP2» в положение «Outside».

8.2 Контроль линии «G 1» может быть отключен установкой перемычки «XP2» в положение «Inside». В этом случае к линии «G 1» ничего не должно быть подключено.

9 Установка

9.1 Выберите место установки извещателя и произведите разметку для его крепления. Для разметки может быть использовано основание (рисунок 2). Закрепите основание шурупами.

9.2 Установите печатную плату, подключите к клеммным колодкам (8) провода контролируемой линии и закройте крышку. Длина линии не должна превышать 5 м. В конце линии установите оконечный резистор номиналом 5,1 кОм. Соединения следует выполнять пайкой или под винт.

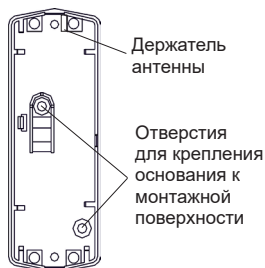


Рисунок 2 – Основание

9.3 Не рекомендуется устанавливать извещатели на металлические поверхности. Расстояние от извещателей или магнита до магнитопроводящего материала должно быть не менее 25 мм.

9.4 При любых допустимых положениях контролируемой конструкции извещатель и магнит не должны испытывать механических воздействий (сжатий, ударов и т. п.).

9.5 При одновременном использовании встроенного геркона и внешнего датчика, подключенного к контактам линии «G1», снимите перемычку «XP2».

ВНИМАНИЕ! Антенна должна быть установлена на держатель (см. рисунок 2). Размещение антенны вне держателя существенно снижает дальность радиосвязи.

10 Хранение и транспортирование

10.1 Извещатель в упаковке предприятия-изготовителя следует транспортировать любым видом транспорта в крытых транспортных средствах на любые расстояния в соответствии с правилами перевозки грузов, действующих на соответствующем виде транспорта.

10.2 Условия транспортирования извещателя должны соответствовать условиям хранения 5 по ГОСТ 15150-69.

10.3 Хранение извещателя на складах изготовителя и потребителя должно соответствовать условиям хранения 3 по ГОСТ 15150-69, а в потребительской таре – условиям хранения 1 по ГОСТ 15150-69.

В помещении для хранения не должно быть токопроводящей пыли, паров кислот и щелочей, а также газов, вызывающих коррозию и разрушающих изоляцию.

10.4 При хранении извещателя батарея литиевая должна быть изъята из держателя, либо должен быть установлен изолятор.

10.4 Время готовности извещателя к работе после транспортирования в условиях, отличных от условий эксплуатации – не более 6 ч.

11 Гарантии изготовителя

11.1 ООО «НПП РИЭЛТА» гарантирует соответствие извещателей требованиям технических условий БФЮК.425123.010 ТУ при соблюдении условий транспортирования, хранения, монтажа и эксплуатации.

11.2 Гарантийный срок хранения извещателя – 63 месяца со дня изготовления.

11.3 Гарантийный срок эксплуатации – 60 месяцев со дня ввода в эксплуатацию в пределах гарантийного срока хранения.

10.4 По вопросам гарантийного обслуживания обращаться по адресу:

ООО «НПП РИЭЛТА», www.rielta.ru

197046, Россия, г. Санкт-Петербург, Петроградская наб., д. 34, лит. Б, пом. 1-Н

Тех. поддержка: тел. +7 (812) 233-29-53, +7 (812) 703-13-57, support@rielta.ru

Примечание – Гарантийные обязательства извещателей не распространяются на батареи литиевые.

12 Дата изготовления

месяц, год

Сделано в России